

特殊スチロール製型枠

コーラル

スター

CORAL STAR MS-100

栗石タイプ



化粧型枠で表現する
琉球石灰岩

STAMP CREATE

コーラル スター
CORAL STAR MS-100
栗石タイプ

化粧型枠とは、建築物・土木構造物のコンクリート表面に対し、直接意匠を施すことのできる1回タイプの特種スチロール製型枠です。



自然の風合いをそのままに、リゾートテイストな空間を演出します。

特長

- 1 高いデザイン性**
実物の琉球石灰岩より型抜きを行いました！
本物に引けを取らない高いクオリティーをご堪能下さい。
- 2 優れた耐久性・安全性**
本製品を型枠へ取り付けし、生コンクリートを流し込むだけでデザインが形成させる為、剥離・剥落の心配がありません。
- 3 経済的工法**
生コンクリート打ち込み時にデザインが形成されるので、従来の壁躯体形成からの様々な工程を、大幅に短縮できます。
- 4 軽量で取り扱いが容易**
特殊スチロール製品の為、軽量で切断加工も用意です。型枠への取り付けの手間を省く為、六角形の形状にて作成しました。



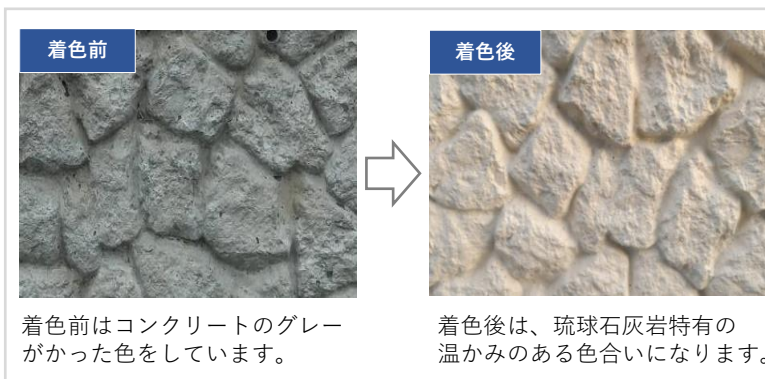
曲面の箇所にも対応可能で、植栽との相性もばっちりです。

理想の色調を目指して**着色工事**承ります！

コンクリート色のままだでも風合いは出ていますが、更にリアルな石灰岩を表現するために別途、着色を行うことが可能です。

point

- 着色により凹凸がよりはっきりします！
- コンクリートなので黒カビ問題も解決！
着色後の保護コート塗布による美観維持が可能
- 従来の生コン打設時着色の課題である色むらの心配もありません



※施工エリアはご相談下さい。
※脱型より約1週間乾燥養生後、着色工事が可能です。
※写真は印刷物のため、実際の仕上がりとは多少異なる場合がございます。

設計価格

CORALSTAR MS-100 (栗石タイプ)		
設計価格	100㎡～	¥4,800/㎡ ※消費税・送料別途

チューブコンタイプII 45 t -80Lまたは50 t -85 L		
設計価格		¥1,000/㎡ ※消費税・送料別途 ※4本/㎡
備考	代用品使用可	

着色工事		
設計価格	100㎡～	¥3,500/㎡ ※諸経費・消費税別途 ※電気・足場(仮設)別途 ※ジャンカ・クラック補修等、不具合の下地補修費、Pコン穴埋め 別途

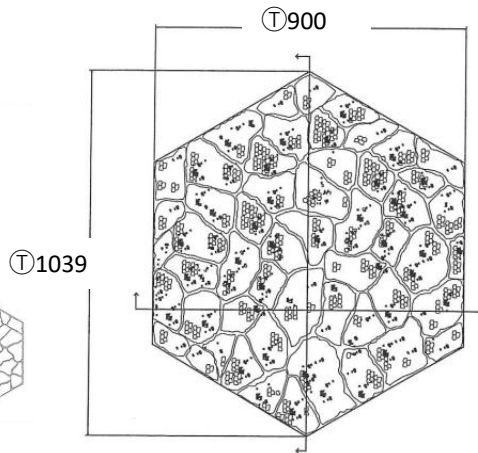
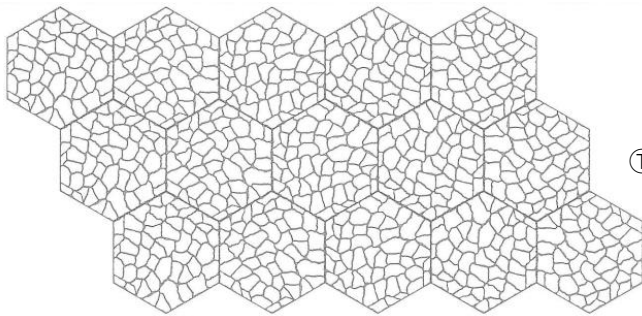
モールド#870 (剥離剤)		
設計価格		¥18,000/缶 (16kg) ※消費税・送料別途
伸び率	120~160㎡/缶	
使用方法	原液のままよく攪拌してご使用ください。 噴霧器などを使用して塗布してください。	
備考	代用品使用可	

処分費用 (参考価格)		
設計価格		¥500/㎡ ※消費税別途

化粧型枠取付費用 (参考価格)		
設計価格		¥3,300/㎡ ※消費税別途 ※各業者様にご確認下さい。

※上記価格は2023年5月現在の価格です。
※上記価格は経済情勢などにより変動することがございます。

CORALSTAR MS-100 規格



0.681㎡/枚



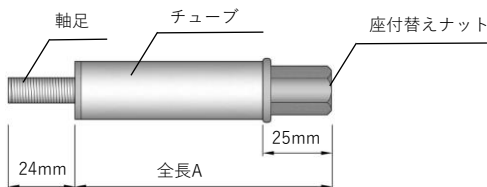
※スチロール製品のため、製品によっては1メートルにつき、約3ミリメートル程度の誤差が生じます。
※受注生産につき、納期についてはお問い合わせください。



本製品は可燃性の特殊スチロール製型枠です。火気には充分にご注意ください。溶接を必要とする場合は、養生・シート・水等を準備し十分注意の上、施工してください。また、本製品には可燃性ガスが含まれています。出来るだけ通気性の良い環境でご使用ください。

専用器具【チューブコンタイプII】

●ストレート

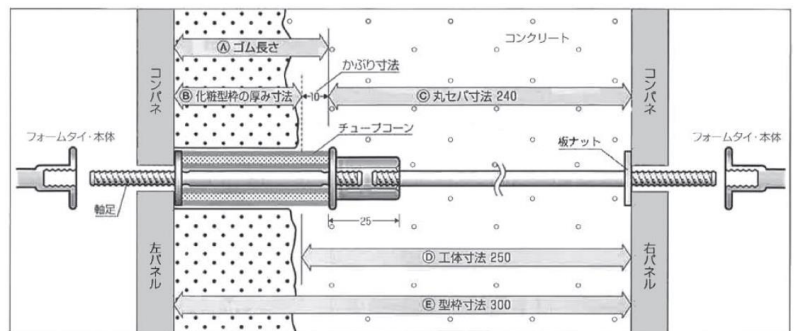


CORALSTAR MS-100専用チューブコン
セバは2分5厘、または3部対応。

呼称 (セバの太さ)	化粧型枠総厚	全長A
●2.5分チューブコン	45 t	80mm
●3分チューブコン	50 t	85mm

※勾配用のチューブコンは別途お問い合わせください。

※チューブコンは、おおよそ㎡あたり4本使用となります。



丸セバ寸法は

型枠寸法⑥からチューブコンのゴムの長さ④を引いた寸法③がセバ寸法となります。従って上記の様な型枠では、③の寸法の丸セパレーターを注文する事となります。



スタンプクリエイイト株式会社

本 店 沖縄県浦添市宮城3-13-6(302)
ヤード 沖縄県豊見城市字上田364番地 隣り
T E L 098-987-6861
F A X 098-987-6862
H P <https://stampcreate.jp/>
メール info-okinawa@stampcreate.jp
